

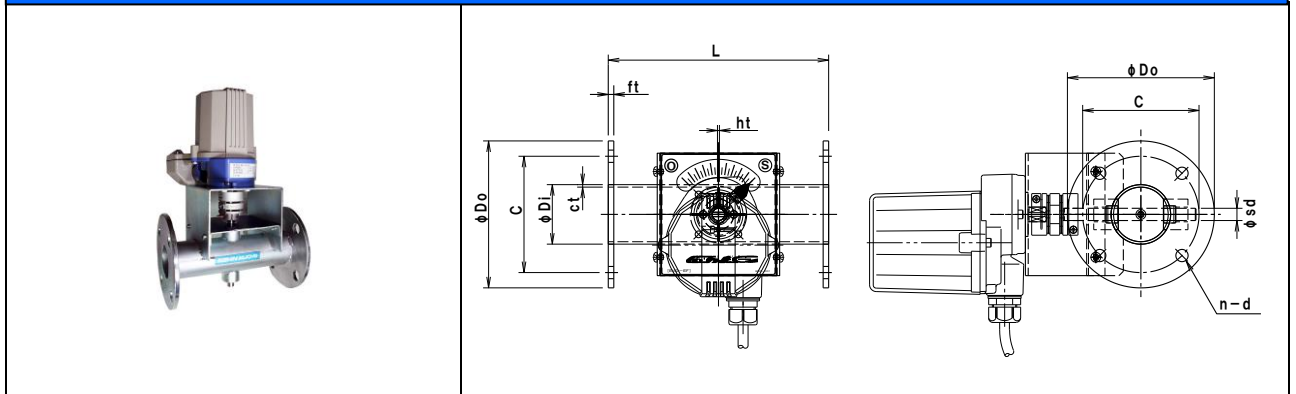
小径 電子モーターダンパー [電動式] ロータリアクチュエーター [MSYSTEM]

[フラント用] [パイプサイズ] [SS・SUS] [耐熱:常温] [静圧 2.0kPa] [フランジ付]

EVPEF-□□A-S/U

オーブンネットワーク対応

栄進空調株式会社



鋼板製	EVPEF-□□A S
-----	-------------

形式	φDI	φDO	C	n-d	L	ft	ct	ht
EVPEF-40A S	48.6	120	95	4-10	180	4.5	2.0	1.6
EVPEF-50A S	60.5	130	105	4-10	180	4.5	2.0	1.6
EVPEF-65A S	76.3	155	130	4-12	180	6.0	2.0	1.6

ステンレス製	EVPEF-□□A U
--------	-------------

形式	φDI	φDO	C	n-d	L	ft	ct	ht
EVPEF-40A U	48.6	120	95	4-10	180	4.0	2.0	1.5
EVPEF-50A U	60.5	130	105	4-10	180	4.0	2.0	1.5
EVPEF-65A U	76.3	155	130	4-12	180	6.0	2.0	1.5

※小径 電子モーターダンパー [電動式] の特徴

○Device Net 対応可・CC-Link 対応可

○駆動部については別紙ダンパモーターのカタログをご参照ください。

- ✧ ダンパー本体は鋼管製(パイプサイズ)
- ✧ 仕 上 : SS 製 亜鉛メッキ (錆止め+シルバー塗装)
SUS製 溶接部酸洗い仕上げ
- ✧ フランジ仕様 : プレートフランジ式 JIS-5K (取付穴寸法)
- ✧ 全閉リーク率 : 通 常 3~5%
気密仕様 1~3% 加工精度を上げメタルタッチにて極力密閉性を上げます。
- ✧ 外部気密仕様 : シャフト部“O”リング仕様
スタフピングボックスによるグランドパッキン式も可能です。
- ✧ 耐 熱 温 度 : 常温用
- ✧ 静 圧 : 2.0kPa
- ✧ 駆動モーター : MRP4-1400-A0 (MSYSTEM) DC-24V 4~20mA 比例制御
5.0 Nm 7/13 sec
オプション AC-100V/200V・リミットスイッチ・強制開閉信号

* 本製品は屋内仕様、清浄空気用です、排ガス等腐食性ガスについては別途お問い合わせ下さい。